

# Monter et descendre les escaliers de manière indépendante et en toute sécurité

Une bonne main courante est essentielle dans un environnement résidentiel et de vie et à l'épreuve du cycle de vie.

Les supports de main courante séries 3505-3508 et séries 3550-3553 répondent aux normes d'accessibilité dans tous les pays européens, dont l'Allemagne, la France, la Belgique et les Pays-Bas.

L'utilisateur peut tenir la main courante correctement et sans interruption pendant son déplacement. Il n'y a pas d'obstacles en route et la main a tout l'espace entre la balustrade et le mur. (50 mm)

La main courante répond pleinement aux normes d'accessibilité si les normes suivantes sont également prises en compte.

- La hauteur du haut du dossier est de 850 à 900 mm mesurée à partir de la marche avant.
- Une main courante s'étend sur 300 mm en bout d'escalier et sur les plateformes intermédiaires.
- L'extrémité de la main courante, qui se termine librement dans la pièce, est courbée contre le mur ou le sol.
- La main courante est de préférence ronde ou ovale.
- La main courante a une section comprise entre  $\varnothing$  40 mm et  $\varnothing$  50 mm.
- Une main courante (rectangulaire) n'a pas d'angles vifs.

## Normes pertinentes

- IT Standards 2018 (H4.C01) (PB)
- NEN 1814: 2001 (PB)
- DIN 18040-1 Öffentlich zugängliche Gebäude (A)
- DIN 18040-2 Wohnungen - barriere nulle (4.3.6 Treppen) (A)
- FD CEN / TR 15894 (B3.4.3) (Fr)
- TV 198 (2.4.2) (B)
- NBN NEN 3509 (B)
- Normes ADA 2010 (505 mains courantes) (États-Unis)
- Manuel de conception de l'ONU (2003)

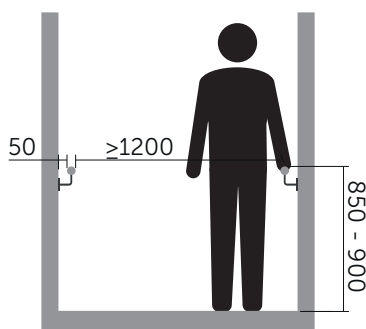
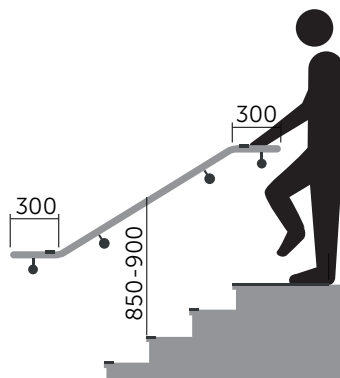


## Certification les supports de main courante 3505-3508 et 3550-3553

Certifié ITS (3B-113-011)

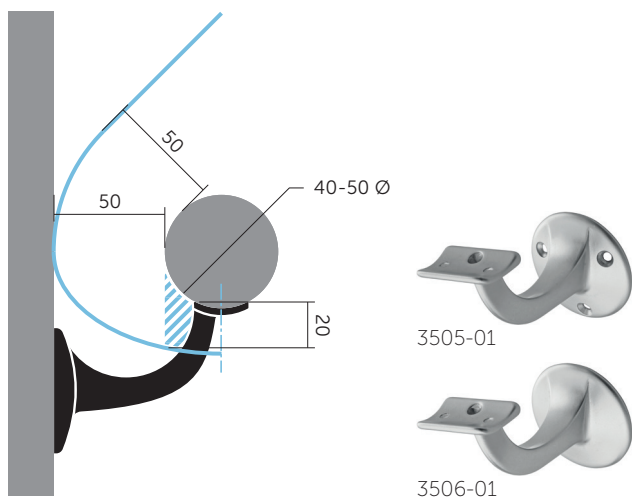
Certifié TÜV (2400-B-606)

Certifié argent berceau à berceau (3692)

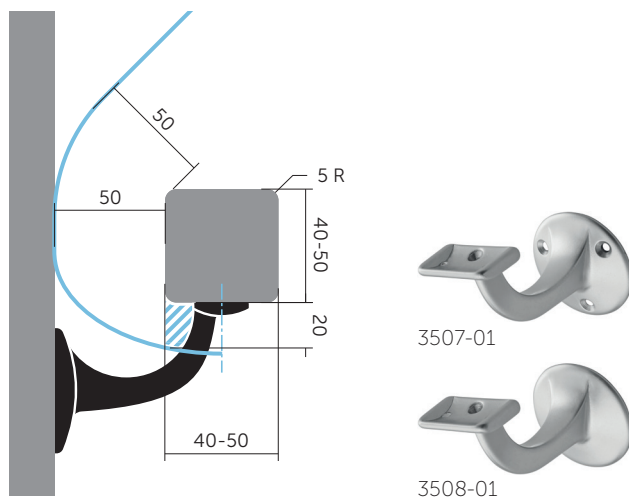


# Supports de main courante avec dimensions d'accessibilité

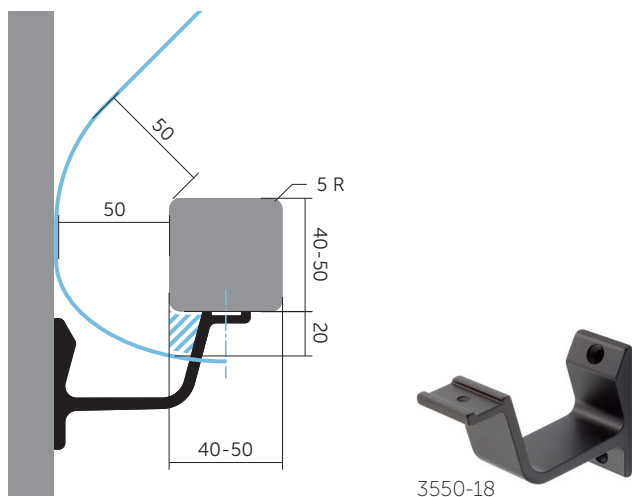
les supports de main courante 3505 - 3506



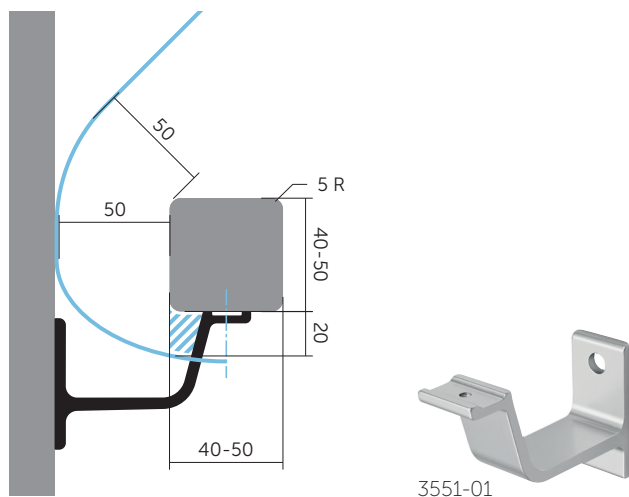
les supports de main courante 3507 - 3508



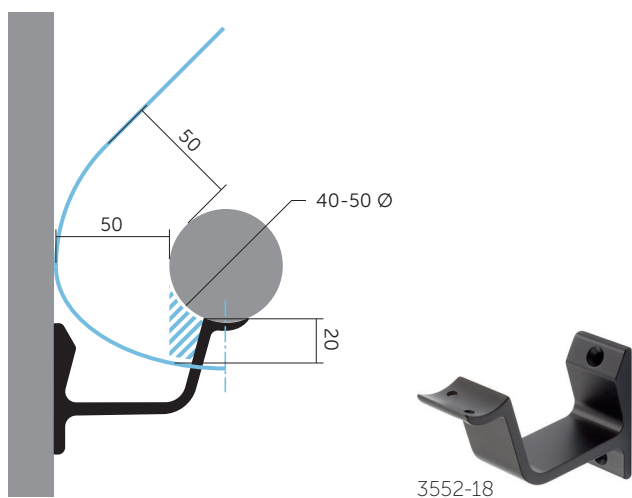
le support de main courante 3550



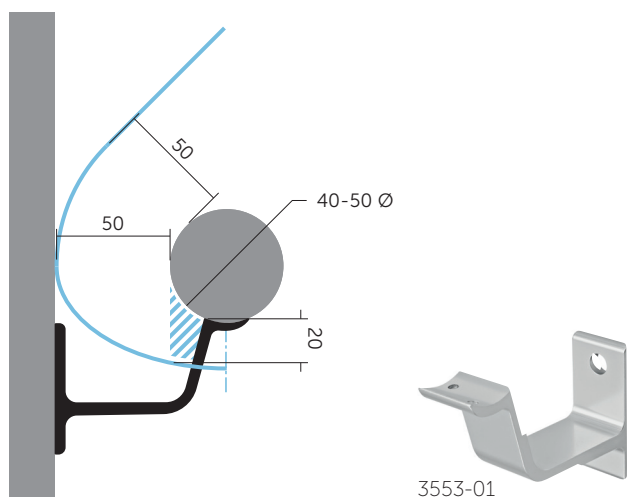
le support de main courante 3551





le support de main courante 3552



le support de main courante 3553



 espace pour la main  
 place pour que les doigts tiennent correctement la main courante